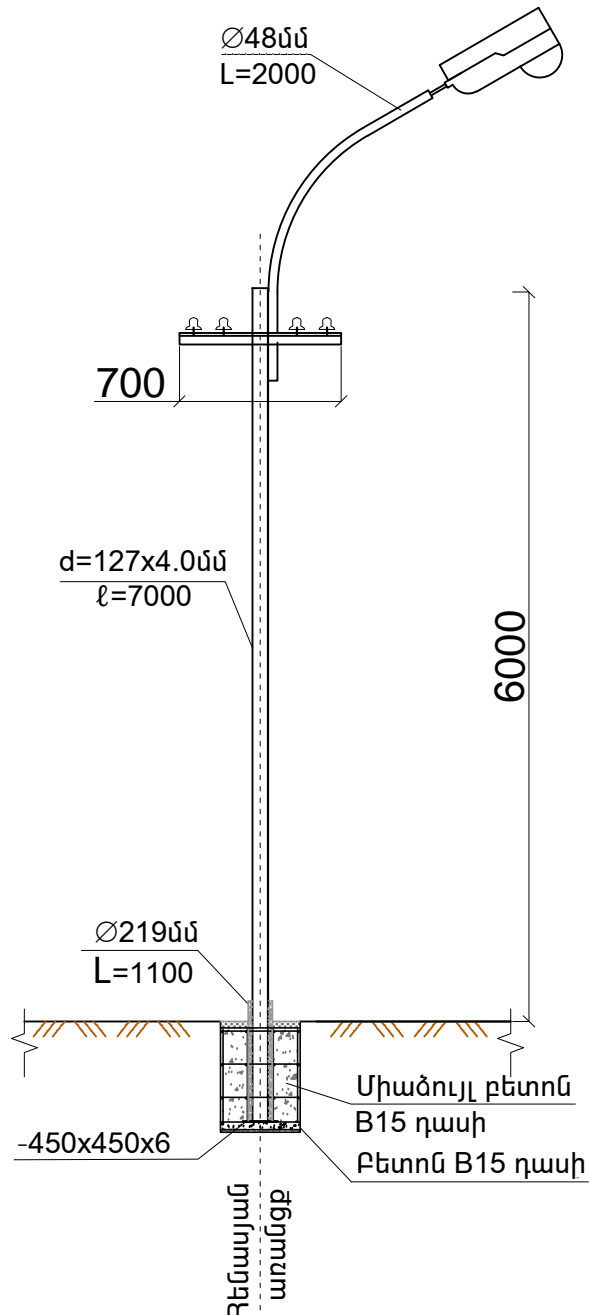
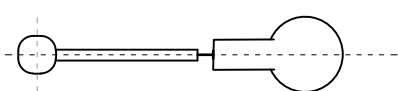


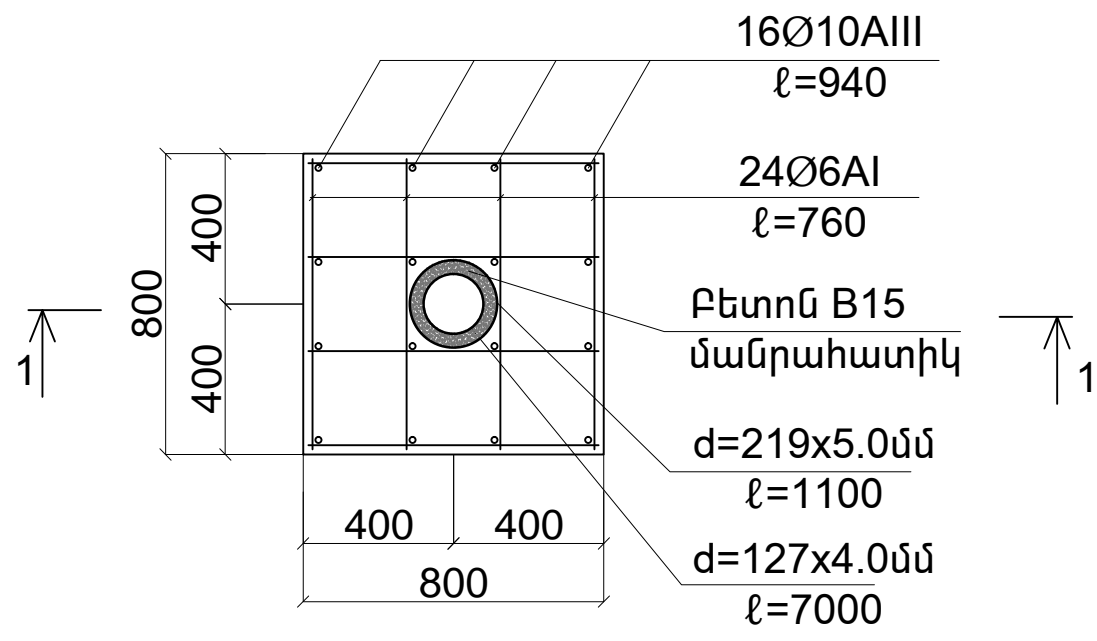
ԼՈՒՍԱԿՈՐՄԱՆ ՀԵՆԱՍՅՈՒՆ



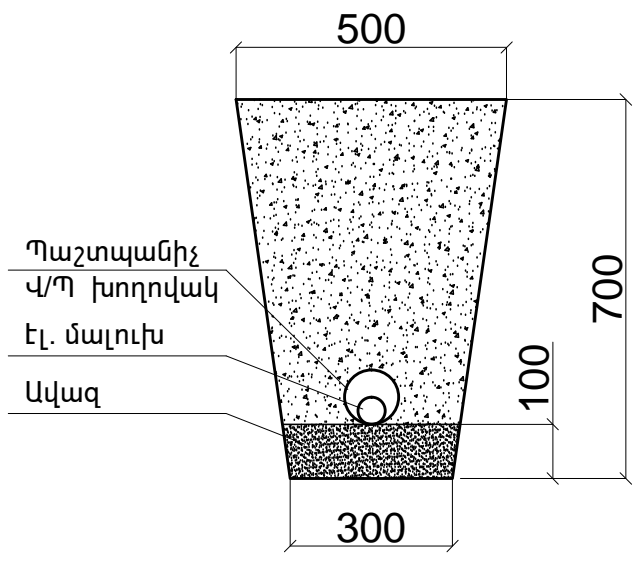
ՀԱՏԱԿԱԳԻԾ



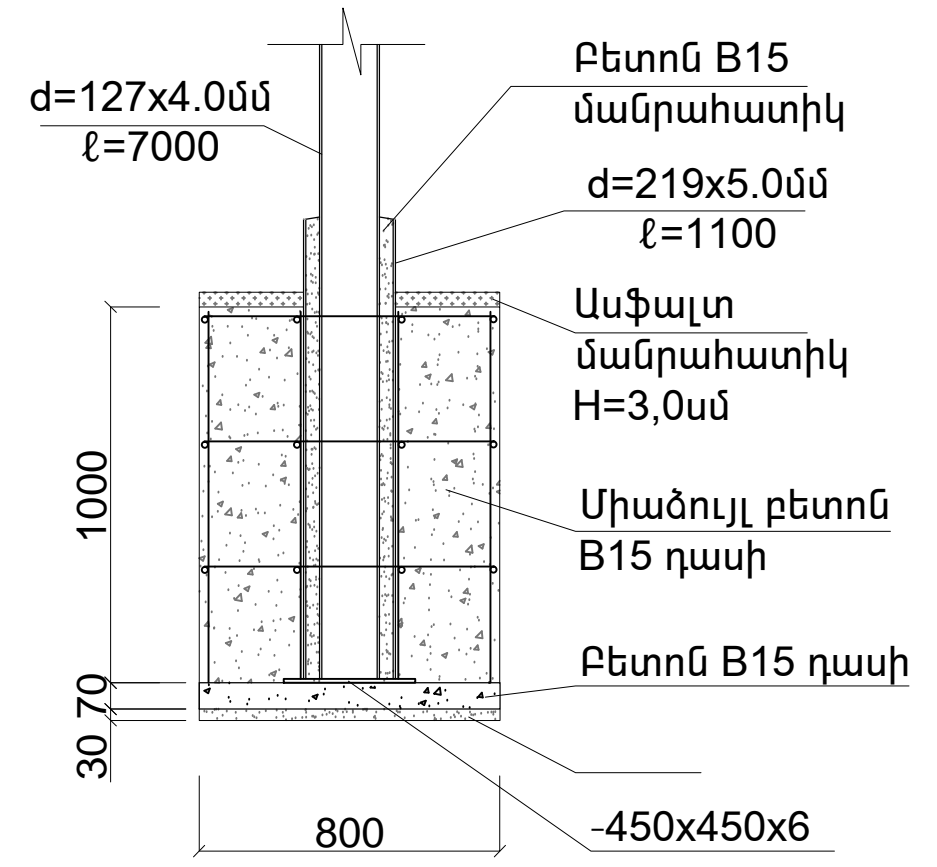
ՍՅԱՆ Ե/Բ ՀԻՄՔ



ԽՐԱՍՈՒՂԻ



1-1



Ծանոթություն

1. Գծագրում տրված է արտաքին լուսավորության հենասյան և հիմքի կոնստրուկցիան:
2. Հենասյան կրող կոնստրուկցիան իրենից ներկայացնում է d=127մմ պողպատե խողովակ, որը տեղադրվում է հիմնամասի d=219մմ խողովակի մեջ և եռակցվում:
3. Որմնակապային ամրանները միմյանց միացվում են եռակցման միջոցով և ապա հիմնամասի խողովակին:
4. Հիմքը նախատեսված է իրականացնել B15 դասի քետոնից:

	Ք. ԵՐԵՎԱՆ ՄԱԼԱԹԻՎ-ՍԵՔԱՍՏԻՎ ՎԱՐՉԱԿԱՆ ՇՐՋԱՆԻ ՀԱՐԹԱՆԱԿԻ 3-ՐԴ ՓՈՂՈՑԻ ԱՐՏԱՔԻՆ ԼՈՒՍԱԿՈՐՈՒԹՅԱՆ ՑԱՆՑԻ ՀԻՄՆԱՆՈՐԳՄԱՆ ԱՇԽԱՏԱՆՔՆԵՐ		ՊԱՏՎԵՐ № «ԵՔ-ՊԸԱՇՁԲ-14/10»			
	ՏՆՕՐԵՆ	Լ. ԳՐԻԳՈՐՅԱՆ	ԷԼ	ՄԱՍ	ՓՈՒԼ	ԹԵՐԹ
ՆԱԽԱԳԾԵՑ	Ս. ԱՎԵՏԻՍՅԱՆ	ԼՈՒՍԱԿՈՐՈՒԹՅԱՆ ՀԵՆԱՍՅՈՒՆ			ԱՆ	ԷՏ-4
					«Թ.Ա.Հ.Գ.Գրիգ» ՍՊԸ	